


BETROUWBAAR EN DUURZAAM

- / Dompelweerstand
- / Kuip van geëmailleerd staal voor een lange levensduur
- / Bescherming van de kuip via een magnesium anode

UITERST EENVOUDIGE PLAATSING

- / Afmetingen en montagegemal op de verpakking afgedrukt
- / Producten voorzien van handvaten, onverliesbare schroeven en scharnierende kap
- / Universele bevestigingsbeugels inbegrepen voor art. 3000656.

DOMPELWEERSTAND

VERTICAAL WANDMODEL

PRESTATIES		150	200
Model		Verticaal wandmodel Ø 560	
Inhoud	L	150	200
Spanning	V	230 mono	
Vermogen	W	1800	2200
Gewicht	Kg	37	45
Opwarmtijd aan ΔT 50°C	u	5u15	5h45
Waterproductie bij 40°C	L	276	370
Stilstandverlies	kWh/24u bij 65°C	1,48	1,73
IP-beschermingsklasse	IP		

BESCHRIJVING	ARI 150 VERT 560 THER MO	ARI 200 VERT 560 THER MO K
ErP klasse	C	C
Tap profiel	M	L
REFERENTIE BESTELLING	3000326	300656
PRIJS EX.BTW B1	501 €	590 €

STAAND MODEL & HORIZONTAAL

PRESTATIES		200	300	100	150	200
Model		Staand models Ø 570			Horizontaal Ø 570	
Inhoud	L	200	300	100	150	200
Spanning	V	230 mono				
Vermogen	W	3000	3000	2000	2000	2000
Netto gewicht	Kg	50	71	31	39	47
Opwarmtijd aan ΔT 50°C	u	4u26	5u54	2u55	4u40	5u55
Waterproductie bij 40°C	L	356	525	187	281	367
Stilstandverlies	kWh/24u bij 65°C	2,02	2,73	1,32	1,68	2,02
IP-beschermingsklasse	IP			IP25		

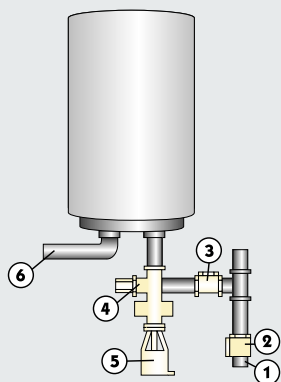
BESCHRIJVING	ARI 200 STAB 570 THER MO	ARI 300 STAB 570 THER MO	ARI 100 HORD 570 THER MO	ARI 150 HORD 570 THER MO	ARI 200 HORD 570 THER MO
ErP klasse	C	C	C	C	C
Tap profiel	L	L	M	L	L
REFERENTIE BESTELLING	3000595	3000597	3010892	3010895	3010899
PRIJS EX.BTW B1	800 €	948 €	600 €	700 €	833 €

Verplichte waterkwaliteit: Hardheid 15°f, pH tussen 7-9 (Ons raadplegen indien nodig)

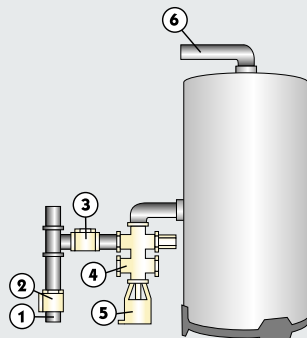
Richtprijs excl. BTW - Recupel-bijdragen bij te voegen



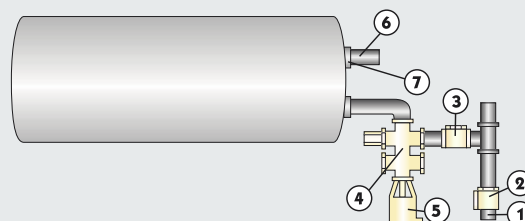
AANSLUITSCHEMA'S



VERTICAAL WAND



STAAND MODEL

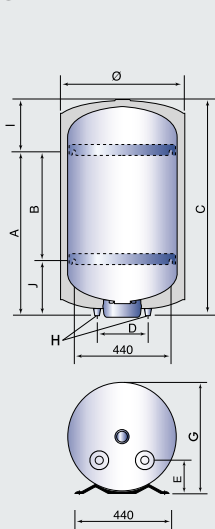


HORIZONTAAL / RECHTS

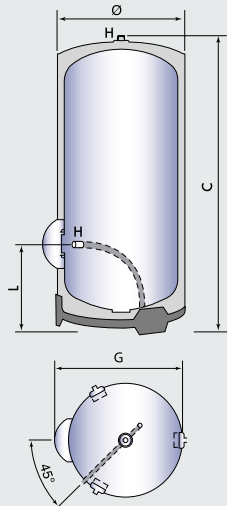
- 1. Koud water IN
- 2. Afsluitkraan
- 3. Drukverminderaar
- 4. Verplichte veiligheidsgroep
- 5. Trechter
- 6. Vertrek warm water

ELEKTRISCHE BOILERS

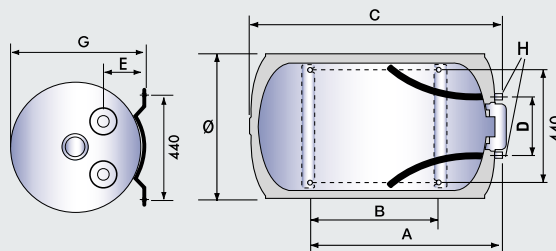
AFMETINGEN



VERTICAAL WAND



STAAND



HORIZONTAAL / AANSLUITING RECHTS

MODEL	VERTICALE WANDMODELLEN Ø 560			STAANDE MODELLEN Ø 570			HORIZONTAAL RECHTSE AANSL. Ø 570					
Inhoud	L	150	200	Inhoud	L	200	300	Inhoud	L	100	150	200
A	mm	750	1050	C	mm	1300	1800	A	mm	530	750	1050
B	mm	500	800	G	mm	630	630	B	mm	280	500	800
C	mm	1020	1280	H	mm	G3/4	G3/4	C	mm	770	1020	1290
D	mm	230	230	L	mm	390	365	D	mm	230	230	230
E	mm	175	175					E	mm	180	180	180
G	mm	575	575					G	mm	580	580	580
H	mm	G3/4	G3/4					H	mm	G3/4	G3/4	G3/4
I	mm	270	230									
J	mm	250	250									