

VERTUO VERTUO PLUS

ENERGIEKLASSE



ELEKTRISCHE BOILERS

ENERGIEBESPARING

- / Verbeterde isolatie: hoge thermische prestaties
- / NANOMIX-technologie: optimaliseert de laagvorming in het water om te vermijden dat inkomend koud water zich vermengt met al opgeslagen warm water

BETROUWBAAR EN DUURZAAM

- / Dubbele bescherming tegen corrosie: een actieve anode en een magnesium anode
- / Langere levensduur dankzij de steatietweerstand beschermd door een waterdichte huls
- / Kuip van geëmailleerd staal voor een lange levensduur
- / Indicatielamp werking
- / Hoge temperatuurthermostaat tot 85°C (Vertuo Plus)

UITERST EENVOUDIGE PLAATSIING

- / Afmetingen en montage op de verpakking afgedrukt
- / Compacte diameter in 560
- / Producten voorzien van handvaten, onverliesbare schroeven en scharnierende kap
- / Elektrische aansluiting 230 v monofasig (Vertuo) of 230/400V mono/tri (Vertuo Plus)
- / Elektrolysemof bijgeleverd

GEMAKKELIJK ONDERHOUD

- / Flens diameter 105 mm
- / Weerstand vervangen zonder boiler te ledigen

VERTICALE WANDMODELLEN VERTUO PLUS

| PRESTATIES | | 100 | 150 | 200 |
|-------------------------|------------------|--------|-----------|--------|
| Model | | | Ø 560 | |
| Spanning | V | | 230/400** | |
| Vermogen | W | | 2400 | |
| Max. temperatuur | °C | 83 ± 3 | 83 ± 3 | 83 ± 3 |
| Opwarmtijd aan ΔT50°C | u/min | 02h25 | 03h40 | 04h50 |
| Waterproductie bi 40 °C | l | 172 | 271 | 372 |
| Stilstandverlies | kWu/24u bij 65°C | 1,03 | 1,41 | 1,73 |
| Gewicht | kg | 31 | 39 | 47 |
| IP-beschermingsklasse | IP | | IPX4 | |

| BESCHRIJVING | VERTUO PLUS 100L | VERTUO PLUS 150L | VERTUO PLUS 200L |
|-----------------------|------------------|------------------|------------------|
| ErP klasse | C | C | C |
| Tap profiel | L | M | L |
| REFERENTIE BESTELLING | 3000652 | 3000653 | 3000654 |
| PRIJS EX.BTW B1 | 743 € | 851 € | 969 € |

STAAND MODEL VERTUO

| PRESTATIES | | 300 |
|--------------------------|------------------|----------|
| Model | | Ø 570 |
| Spanning | V | 230 mono |
| Vermogen | W | 3000 |
| Max. temperatuur | °C | 83 ± 3 |
| Opwarmtijd aan ΔT50°C | u/min | 06u38 |
| Waterproductie aan 40 °C | l | 563 |
| Stilstandverlies | kWu/24u bij 65°C | 2,45 |
| Gewicht | kg | 62 |
| IP-beschermingsklasse | IP | IPX4 |

| BESCHRIJVING | VERTUO |
|-----------------------|---------|
| ErP klasse | C |
| Tap profiel | L |
| REFERENTIE BESTELLING | 3060357 |
| PRIJS EX.BTW B1 | 1 541 € |

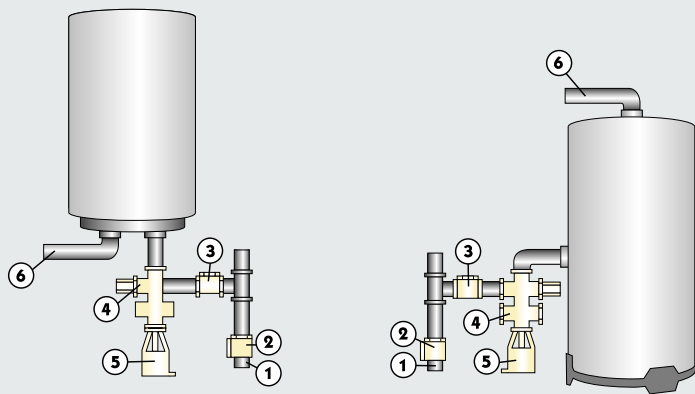
Verplichte waterkwaliteit: Hardheid 15°, pH tussen 7-9
(Ons raadplegen indien nodig)

** Geleverd op 400 V maar omvormbaar naar 230 V tri en 230 V mono

Richtprijs excl. BTW - Recupel-bijdragen bij te voegen



AANSLUITSCHEMA'S



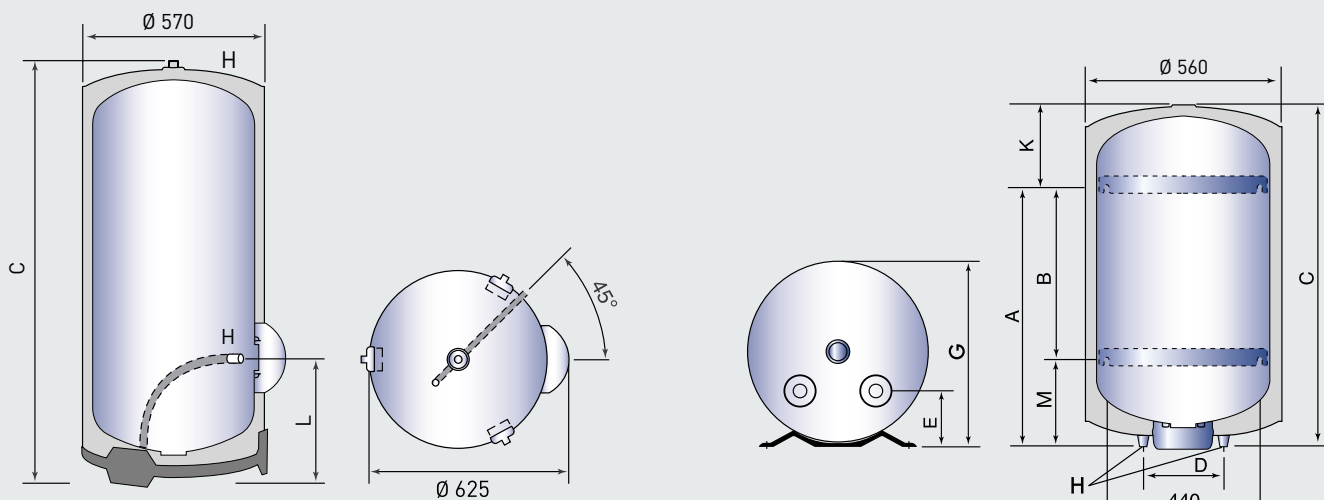
- 1. Koud water IN
- 2. Afsluitkraan
- 3. Drukverminderaar
- 4. Verplichte veiligheidsgroep
- 5. Trechter
- 6. Vertrek warm water

VERTICAAL WANDMODEL

STAAND

ELEKTRISCHE BOILERS

AFMETINGEN



STAAND

VERTICAAL WANDMODEL

| MODEL | VERTICAAL WANDMODEL Ø 560 | | | | | STAAND Ø 570 | | |
|---------------|---------------------------|------------|------------|------------|---------------|--------------|------------|--|
| Inhoud | L | 100 | 150 | 200 | Inhoud | L | 300 | |
| A | mm | 530 | 750 | 1050 | C | mm | 1970 | |
| B | mm | - | 500 | 800 | H | mm | G3/4 | |
| C | mm | 770 | 1020 | 1280 | L | mm | 365 | |
| D | mm | 230 | 230 | 230 | | | | |
| E | mm | 175 | 175 | 175 | | | | |
| G | mm | 575 | 575 | 575 | | | | |
| H | mm | G3/4 | G3/4 | G3/4 | | | | |
| K | mm | 220 | 260 | 220 | | | | |
| M | mm | - | 250 | 250 | | | | |